

Drop-In Värmehäll. Drop-in. Glaskeramik. Med överbyggnad. Öppen runt om. 4st GN (1/1)

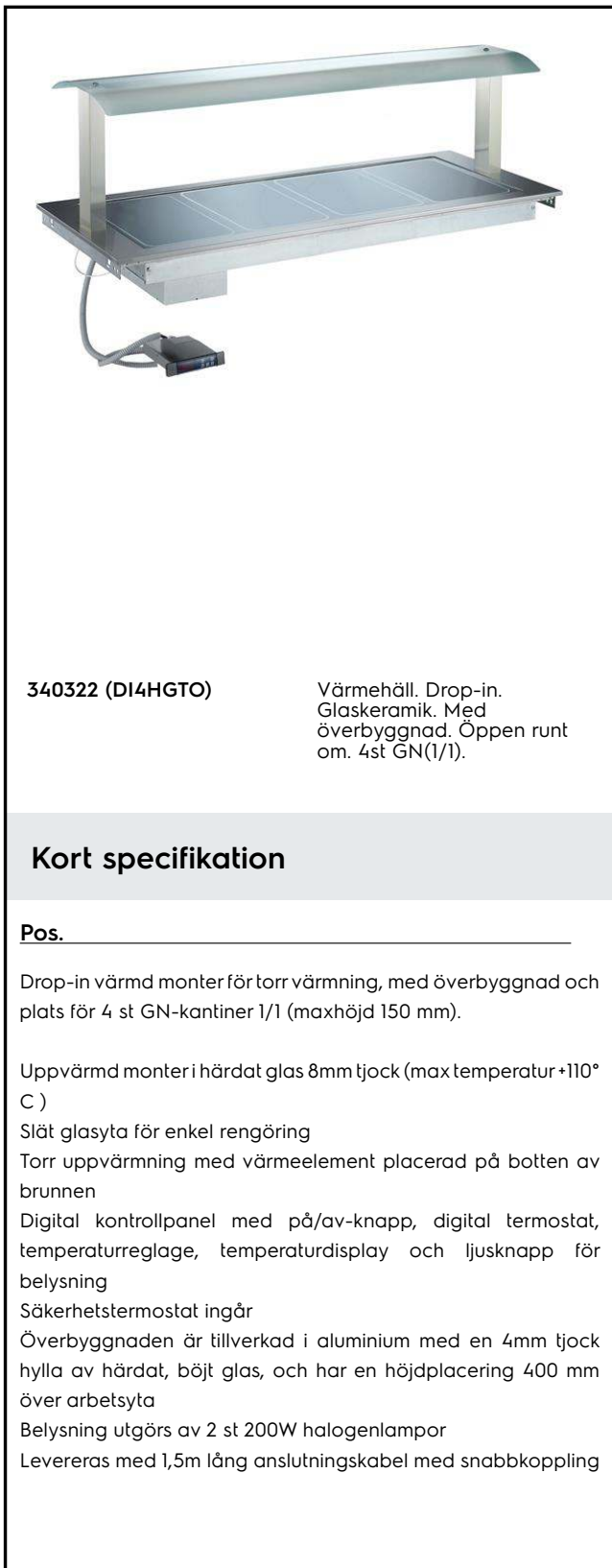
Produkt # _____

Modell # _____

Namn # _____

SIS # _____

AIA # _____

**340322 (DI4HGTO)**Värmehäll. Drop-in.
Glaskeramik. Med
överbyggnad. Öppen runt
om. 4st GN(1/1).

Kort specifikation

Pos.

Drop-in värm monter för torr värmning, med överbyggnad och plats för 4 st GN-kantiner 1/1 (maxhöjd 150 mm).

Uppvärm monter i härdat glas 8mm tjock (max temperatur +110° C)

Slät glasyta för enkel rengöring

Torr uppvärmning med värmelement placerad på botten av brunnen

Digital kontrollpanel med på/av-knapp, digital termostat, temperaturreglage, temperaturdisplay och ljusknapp för belysning

Säkerhetstermostat ingår

Överbyggnaden är tillverkad i aluminium med en 4mm tjock hylla av härdat, böjt glas, och har en höjdplacering 400 mm över arbetsyta

Belysning utgörs av 2 st 200W halogenlampor

Levereras med 1,5m lång anslutningskabel med snabbkoppling

Huvudfunktioner

- Digital kontrollpanel med:-Digital termostat - Strömbrytare-Justerbar temperaturinställning-Temperaturvisning-Ljusbrytare.
- Säkerställer att maten som förs in vid 70/80 ° C bibehåller sin kärntemperatur i 1 timme (max. variation på 7 °C), utan att överskrida 90 °C.
- Uppvärm yta i 8 mm tjockt tempererat glas.
- Värmeelementet består av etsade folier som limmats under den härdade glasytan.
- Kontakttemperaturen är mellan 60 °C och 110 ° C (i 25 °C omgivningstemperatur), med 50 % luftfuktighet.
- Jämn yta som underlättar rengöring.
- Överhylla i aluminium med ovan del i välvat temperat glas (ogenomskinligt), tjocklek 4 mm. Värmelista med halogenbelysning under det övre glaset.
- Överhyllans höjd är 400 mm från bänkytan.
- Har plats för tallrikar i storleken 150 mm eller 200 mm.
- Uppfyller kraven för CE-märkning.
- Utskärningsmått för installation av enheten är 1450x630, min. H 220 mm.

Konstruktion

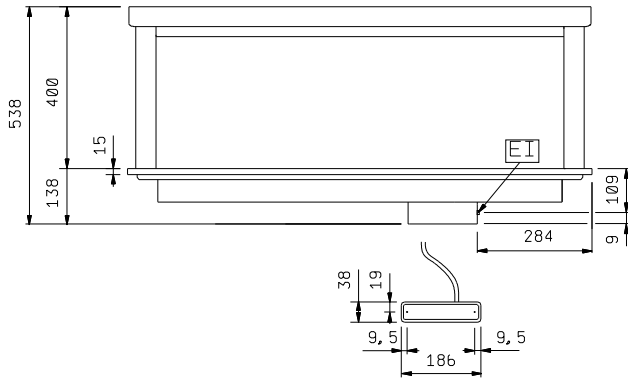
- Ram i rostfritt stål (304 AISI).
- Lätt att installera tack vare snabbanslutningen (1,5 m lång) mellan kabeln och den digitala termostaten.
- Utvecklad och producerad i ISO 9001- och ISO 14001-certifierad fabrik.



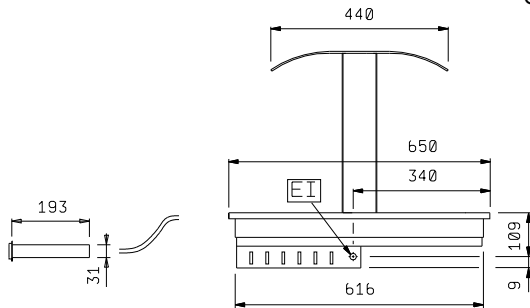
Electrolux
PROFESSIONAL

Drop-In
Värmehäll. Drop-in. Glaskeramik. Med
överbyggnad. Öppen runt om. 4st GN(1/1)

Front

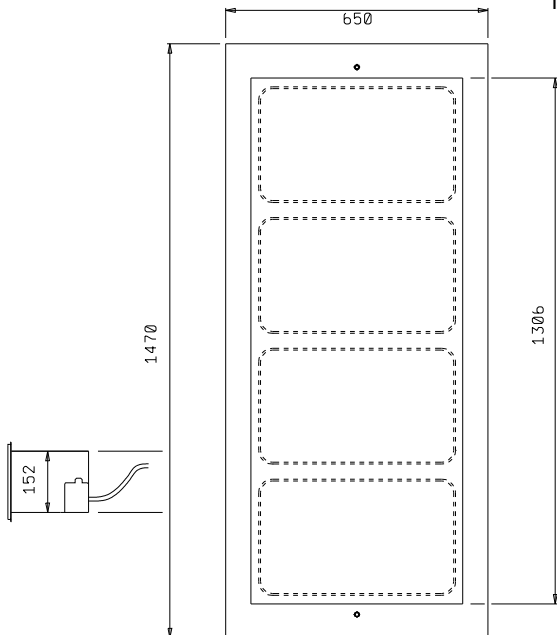


Sida



EI = Elektrisk anslutning

Topp



Elektricitet

Spänning:

340322 (DI4HGTO)

230 V/1 ph/50 Hz

Effekt, max:

1.78 kW

Viktig information

Ytermått, bredd

1470 mm

Ytermått, djup

650 mm

Ytermått, höjd

538 mm

Nettovikt:

51 kg

Topp höjd:

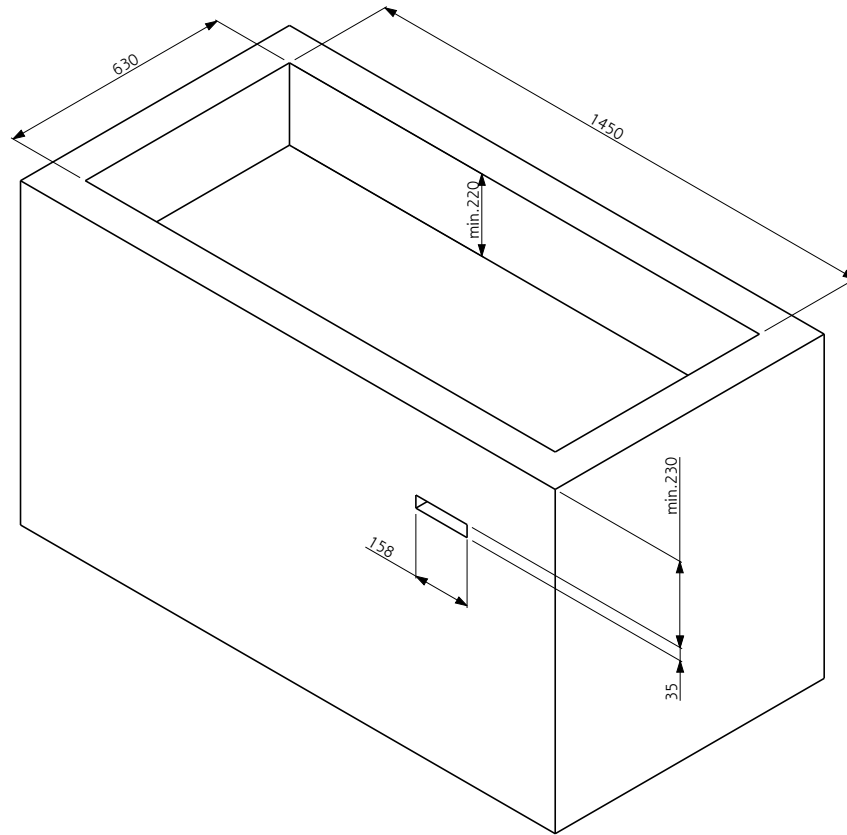
15 mm

Topptemperaturen:

60/110°C °C

Plate capacity:

24 x Ø150mm; 12 x
Ø200mm



Doc. Nr. IDS-340322